

月 日

きそシート1	問題用紙	年 組 番	名前
--------	------	-------	----

答えは、^{かいとう}解答用紙の解答らんに書きましょう。

(一) 1～6の計算をしましょう。あまりがあるときは、商を1の位まで求めて、あまりを書きましょう。

1 $3 \overline{)714}$

2 $6 \overline{)636}$

3 $4 \overline{)834}$

4 $9 \overline{)243}$

5 $308 \div 5$

6 $271 \div 3$

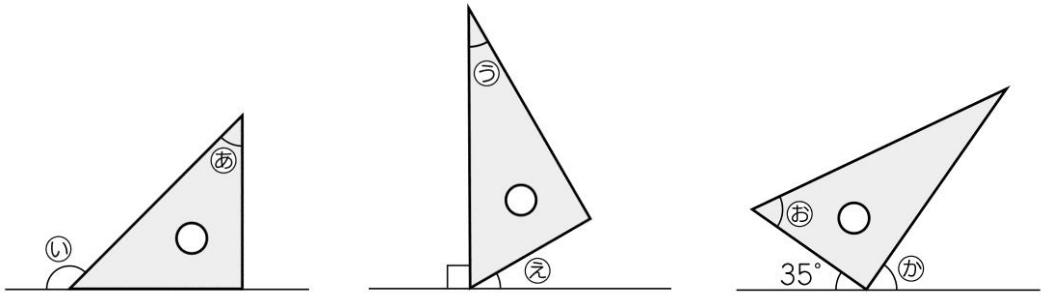
(二) だいちさんは、 $365 \div 7$ を計算して、52あまり1という答えが出たので、次のようにたしかめます。次のア、イに当てはまる数を書きましょう。

たしかめ方

$7 \times \boxed{\text{ア}} + \boxed{\text{イ}}$ が 365 になるか、たしかめます。

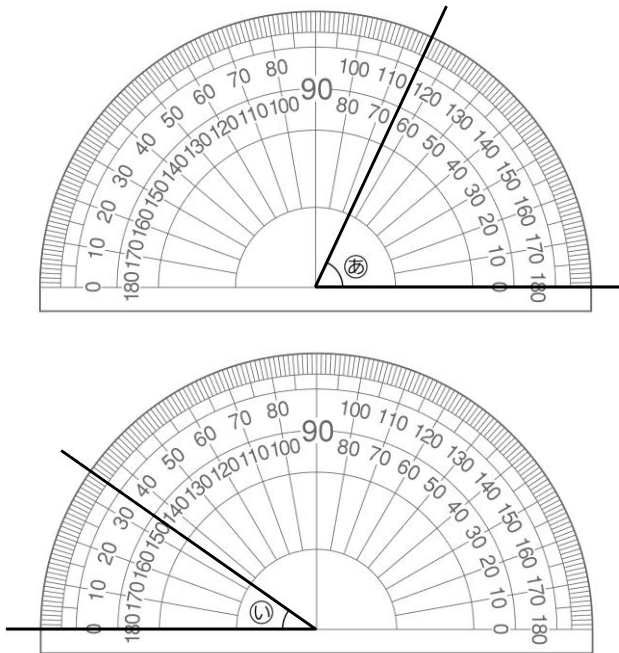
(三) 直線がひかれているところに三角じょうぎを置きます。^お㉞～㉠の角の大きさはそれぞれ何度ですか。答えを書きましょう。

図



(四) ㉞、㉟の角の大きさは何度ですか。答えを書きましょう。

図



(五) 次の1～4の数を、0～9の数字を使って表しましょう。

- 1 五十六億^{おく}三千七十万二百
- 2 三十二兆^{ちよう}八百億
- 3 1億を5個、1万を430個あわせた数
- 4 1兆を72個、1億を14個あわせた数

(六) 次の1～4の□に当てはまる不等号を書きましょう。

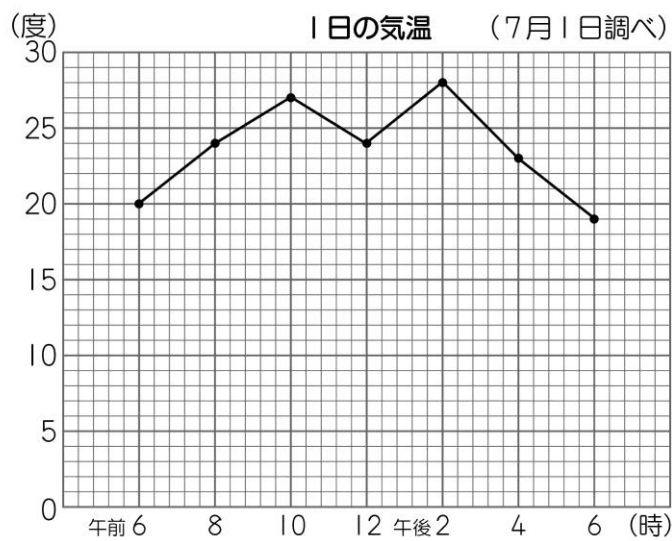
1 25億 □ 20兆

2 1兆 □ 9900億

3 678900000 □ 67980000

4 30030030 □ 30030033

(七) 次のグラフは、7月1日の午前6時から午後6時までの気温を2時間おきに表したものです。

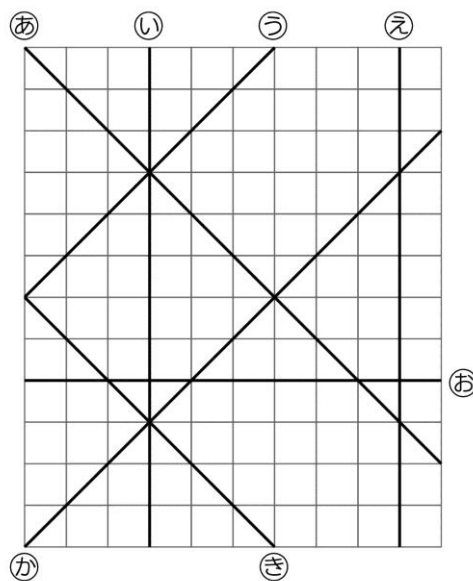


- 1 気温がいちばん高かったのは何時で、それは何度ですか。答えを書きましょう。
- 2 午後2時から午後4時にかけて、気温は何度下がりましたか。答えを書きましょう。
- 3 午前6時の気温は、午後6時の気温より何度高かったですか。答えを書きましょう。
- 4 午前6時から午後6時の間に、一度だけ雨がふりました。雨がふっている間は、気温が下がり、やむとふたたび気温が上がりました。雨がふっていたのは何時から何時の間ですか。ア～エの中から最もふさわしいものを選んで、その記号を書きましょう。

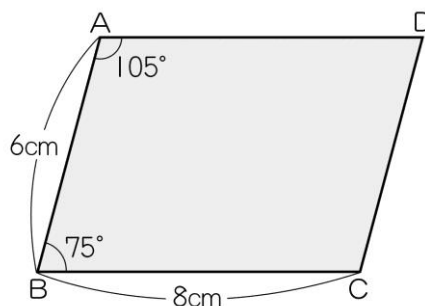
- | | |
|---------------|--------------|
| ア 午前10時～午前12時 | イ 午前12時～午後2時 |
| ウ 午後2時～午後4時 | エ 午後4時～午後6時 |

(八) 次の1～4に当てはまる直線を選^{えら}んで、その記号を書きましょう。二つ以上当てはまること^{いじょう}もあります。

- 1 直線㉑に垂直^{すいちよく}な直線
- 2 直線㉑に平行^{へいこう}な直線
- 3 直線㉒に垂直^{すいちよく}な直線
- 4 直線㉒に平行^{へいこう}な直線



(九) 右の図のような平行四辺形^{へいこうしへんけい}があります。1～4の各問^{かく}いに答えましょう。



- 1 辺ADの長さは何 cm ですか。答えを書きましょう。
- 2 辺CDの長さは何 cm ですか。答えを書きましょう。
- 3 角Cの大きさは何度ですか。答えを書きましょう。
- 4 角Dの大きさは何度ですか。答えを書きましょう。

月 日

きそシート1	かいとう 解答用紙	年 組 番	名前
--------	--------------	-------	----

(一)

1		2	
3		4	
5		6	

(二)

ア		イ	
---	--	---	--

(三)

㊦	度	㊧	度	㊨	度
㊩	度	㊪	度	㊫	度

(四)

㊬	度	㊭	度
---	---	---	---

(五)

1	
2	
3	
4	

(六)

1	25億 <input type="text"/> 20兆	2	1兆 <input type="text"/> 9900億
3	678900000 <input type="text"/> 67980000	4	30030030 <input type="text"/> 30030033

(七)

1	時	度			
2	度	3	度	4	

(八)

1		2	
3		4	

(九)

1	cm	2	cm
3	度	4	度

最後までがんばったね。その集中力は必ず
何かに役立つはずだよ。(´▽`*)



- (一) 1 2 3 8 2 1 0 6
 3 2 0 8 あまり 2 4 2 7
 5 6 1 あまり 3 6 9 0 あまり 1
- (二) ア 5 2 イ 1
- (三) ㉠ 4 5 度 ㉡ 1 3 5 度 ㉢ 3 0 度
 ㉣ 3 0 度 ㉤ 6 0 度 ㉥ 5 5 度
- (四) ㉠ 6 5 度 ㉡ 3 5 度
- (五) 1 5630700200
 2 3208000000000
 3 504300000
 4 72001400 000000
- (六) 1 < 2 > 3 > 4 <
- (七) 1 午後 2 時、2 8 度 2 5 度 3 1 度 4 ア
- (八) 1 ㉠ 2 ㉡ 3 ㉢、㉣ 4 ㉤
- (九) 1 8 cm 2 6 cm 3 1 0 5 度 4 7 5 度