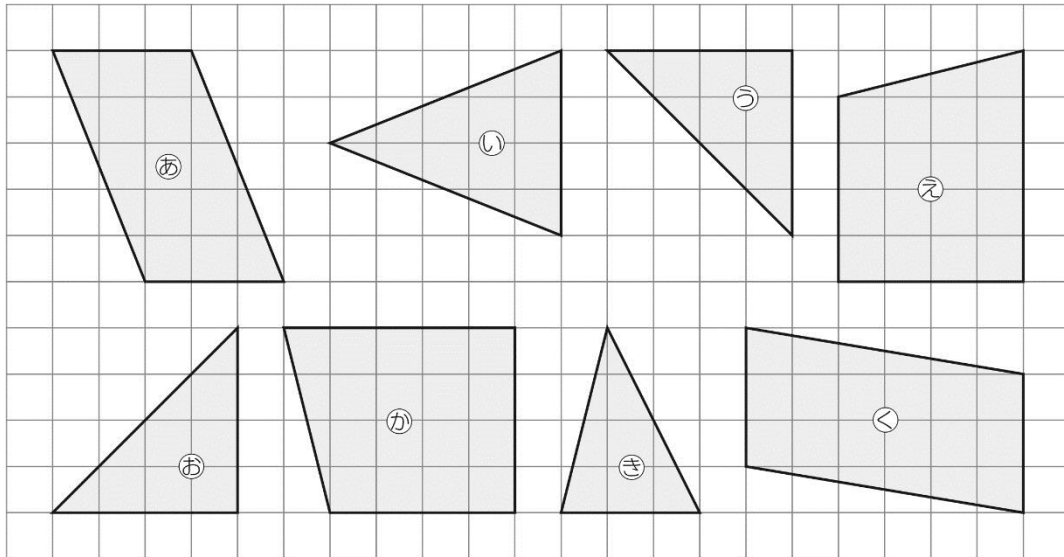


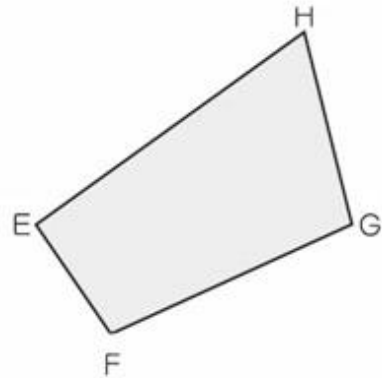
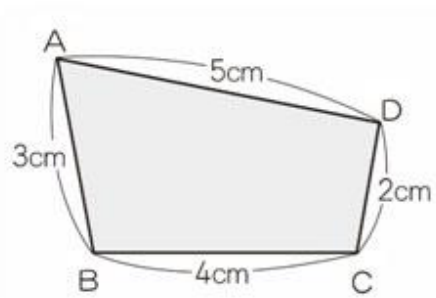
きそシート 5	問題用紙	年 組 番	名前
---------	------	-------	----

答えは、^{かいとう}解答用紙の解答らんに書きましょう。

(一) 合同な図形を㉞～㉟の中から2組見つけ、その記号を書きましよう。

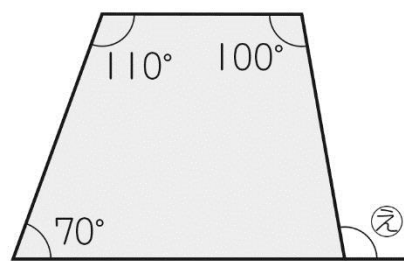
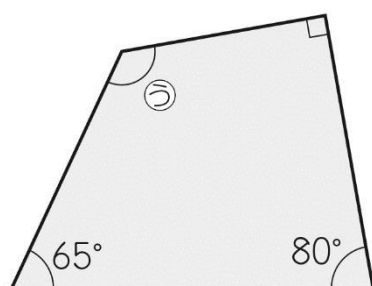
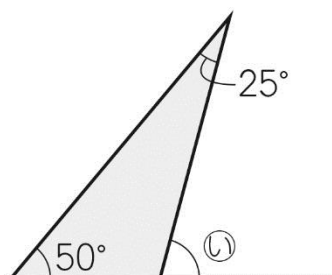
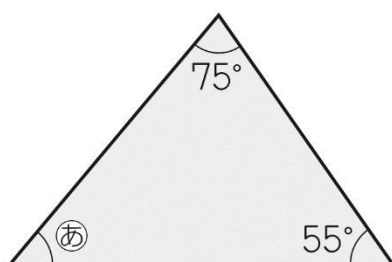


(二) 次の2つの四角形は合同です。



- 1 頂点A^{ちやうてん}に対応する頂点^{たいおう}を書きましよう。
- 2 辺AD^{へん}に対応する辺を書きましよう。
- 3 角Cに対応する角を書きましよう。
- 4 辺FGの長さは何cmですか。答えを書きましよう。

(三) 次の図形で、㉞～㉟の角の大きさはそれぞれ何度ですか。答えを書きましょう。



(四) 答えが偶数になるものを、ア～カの中からすべて選んで、その記号を書きましょう。

ア 偶数 + 1	イ 奇数 + 2	ウ 奇数 × 2
エ 偶数 + 奇数	オ 偶数 + 偶数	カ 奇数 + 奇数

(五) 次の2つの数の最小公倍数とその次に小さい公倍数を書きましょう。

1 3と4

2 4と10

(六) 次の2つの数の最大公約数を書きましょう。また、公約数が全部で何個あるか、答えを書きましょう。

1 12と15

2 8と16

(七) 次の計算をしましょう。

1 $\frac{1}{4} + \frac{2}{3}$

2 $\frac{2}{5} + \frac{3}{10}$

3 $\frac{4}{9} + \frac{1}{6}$

4 $\frac{5}{6} + \frac{7}{15}$

5 $2\frac{3}{10} + 1\frac{5}{6}$

6 $4\frac{5}{6} + 1\frac{1}{4}$

7 $\frac{5}{7} - \frac{2}{3}$

8 $\frac{6}{7} - \frac{3}{14}$

9 $\frac{5}{6} - \frac{5}{8}$

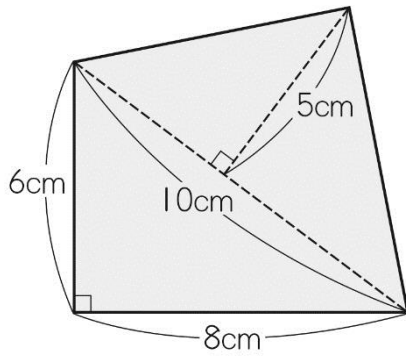
10 $\frac{7}{9} - \frac{5}{12}$

11 $3\frac{5}{12} - 1\frac{2}{3}$

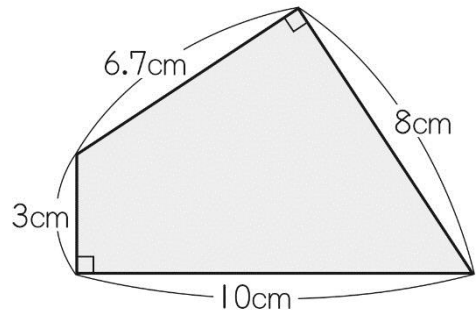
12 $\frac{3}{4} + \frac{1}{3} - \frac{5}{6}$

(八) 1、2の四角形の面積を求めましょう。

1

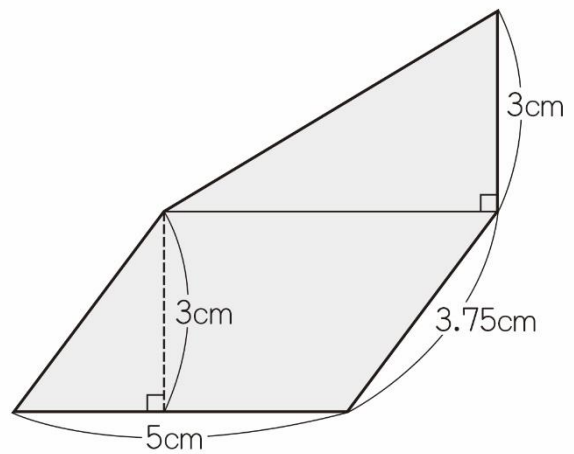


2



(九) 右の図のような、三角形と平行四

辺形を組み合わせた図形があります。この図形の面積を求める式と答えを書きましょう。



月 日

きそシート 5	かいとう 解答用紙	年 組 番	名前
---------	--------------	-------	----

(一)

と	と
---	---

(二)

1	ちょうてん 頂 点	2	へん 辺
3	角	4	cm

(三)

㊸	度	㊹	度
㊺	度	㊻	度

(四)

--

(五)

1	さいしょう 最 小 公 倍 数		次に小さい公倍数	
2	最小公倍数		次に小さい公倍数	

(六)

1	最大公約数		公約数	こ 個
2	最大公約数		公約数	個

(七)

1		2		3	
4		5		6	
7		8		9	
10		11		12	

(八)

1		cm^2	2		cm^2
---	--	---------------	---	--	---------------

(九)

<p>もと (求める式)</p>
<p>答え cm^2</p>

すばやく解けるようになったかな。次のシートも、どんどん解いていこうね。(o^-^o)



(一) ㊦と㊧、㊨と㊩

(二) 1 頂^{ちようてん}点H 2 辺^{へん}EH (HE) 3 角F 4 4cm

(三) ㊦ 50度 ㊧ 75度 ㊨ 125度 ㊩ 100度

(四) ウ、オ、カ

(五) 1 最^{さいしょう}小公倍数 12 次に小さい公倍数 24

2 最小公倍数 20 次に小さい公倍数 40

(六) 1 最大公約数 3 個^こ数 2個

2 最大公約数 8 個^こ数 4個

(七) 1 $\frac{11}{12}$ 2 $\frac{7}{10}$ 3 $\frac{11}{18}$ 4 $\frac{13}{10} \left(1\frac{3}{10} \right)$

5 $\frac{62}{15} \left(4\frac{2}{15} \right)$ 6 $\frac{73}{12} \left(6\frac{1}{12} \right)$ 7 $\frac{1}{21}$ 8 $\frac{9}{14}$

9 $\frac{5}{24}$ 10 $\frac{13}{36}$ 11 $\frac{7}{4} \left(1\frac{3}{4} \right)$ 12 $\frac{1}{4}$

(八) 1 49cm^2 2 41.8cm^2

(九) (求^{もと}める式) $5 \times 3 = 15$ $5 \times 3 \div 2 = 7.5$ $15 + 7.5 = 22.5$

答え 22.5cm^2